

KAINYNAS 2017

almeva East Europe s.r.o.



exodraft

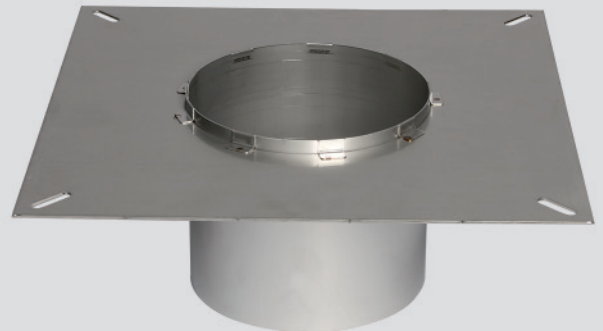
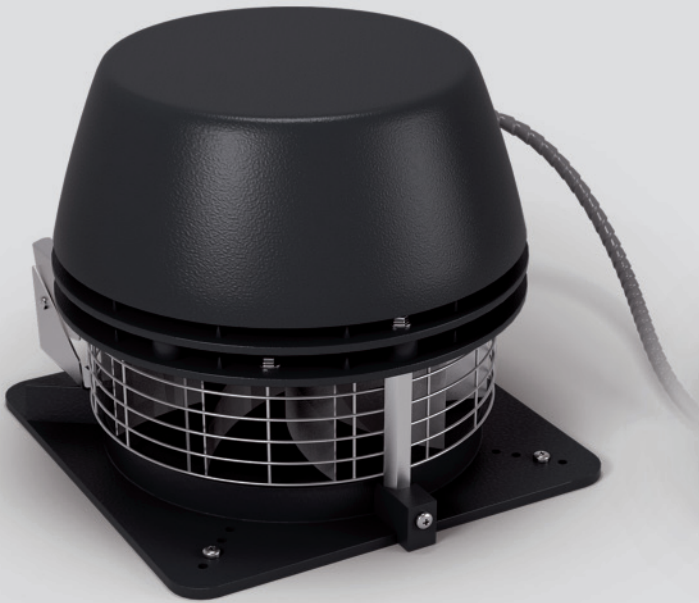


Galioja nuo 2017 04 15
Kainos Eurais be PVM

Distributed by



Ventiliatoriai kaminams EXODRAFT



TURINYS

VENTILIATORIAI KAMINAMS, VALDIKLIAI IR PRIEDAI	4
Kontroliuok trauką savo dūmtraukyje.....	4
Kokio dydžio ir tipo kamino ventiliatorių aš turėčiau naudoti?	4
Mūsų rekomendacijos	4
Kaminų ventiliatoriai katilinių įrengimui	4
Kaminų ventiliatoriai židiniams	4
Kaminų ventiliatoriai kieto kuro židiniams ir krosnelėms	5
RS techniniai duomenys	6
RS garso parametrai	6
RS galios diagramos	7
RSV techniniai duomenys.....	8
RSV garso parametrai.....	8
RSV galios diagramos.....	9
RSHT techniniai duomenys	10
RSHT garso parametrai	10
RSHT galios diagramos	11
KAMINŲ VENTILIATORIAI KIETO KURO ŽIDINIAMS IR KROSNELĖMS	12
KAMINŲ VENTILIATORIAI DUJINIAMS ŽIDINIAMS IR KATILAMS.....	13
KAMINŲ VENTILIATORIAI DUJINIAMS, SKYSTO KURO AR BLOKURO KATILAMS IR DAUGIAAUKŠČIAMS	
PASTATAMS.....	14
ATRAMINĖS KONSOLĖS, MONTAVIMO PRIEDAI	15
DRAFTBOOSTER – VENTILIATORIUS JŪSŲ KAMINUI	16
ŠILUMOS ATGAVIMO SISTEMA	18
JŪSŲ PASTABOS	19

Kontroliuok trauką savo dūmtraukyje

exodraft yra mechaninės kaminų traukos technologijų rinkos lyderis. Metų metus mes vystome kompetenciją ir know-how, dėka ko šioje specifinėje srityje turime galimybę išspręsti itin plataus spektro užduotis. Pagrindinis dalykas vienijantis mūsų sistemoms – jų efektyvumas ir patikimumas, tuo pačiu neabejotina nauda žmonėms ir gamtai.

exodraft'o mechaninės kaminų traukos sistemos yra paremtos pažangiomis technologijomis, bet tuo pačiu orientuotos į paprastą ir saugų funkcionavimą. Tai leidžia mums pasiūlyti efektyvius ir patikimus kaminų traukos sprendimus.

Kokios dydžio ir tipo kamino ventiliatorių aš turėčiau naudoti?

Labai svarbu pasirinkti tinkamą kamino ventiliatoriaus tipą ir dydį, taip pat ir tinkamus priedus jam. Kamino ventiliatoriaus sistema susideda iš šių komponentų:

- kamino ventiliatorius
- valdymo pultas, tinkantis šiam ventiliatoriaus tipui
- įtampos išjungėjas
- atraminė konsolė (plieniniam dūmtraukiui)
- valdymo pulto priedai, pagal poreikius

exodraft mielai padės jums nustatyti tinkamą kamino ventiliatoriaus dydį ir tipą. Jūs visada galite kreiptis dėl kalkuliacijos pagal galiojančius standartus, nurodydami esamą situaciją ir prielaidas.

Mūsų rekomendacijos:

Kaminų ventiliatoriai katilinių įrengimui

Katilinėse dažniausiai naudojami kaminų ventiliatoriai nuo RSV160 iki RSV450, taip pat RS255 ar RS285. Taip pat, priklausomai nuo to, kokį kurą naudoja katilas, galite rinkti iš RS009-RS016, RSV009-RSV016 arba vieno iš kaminų ventiliatorių skirtų dujoms. Kelių katilų sistemoms turi būti naudojami EBC20 ir EBC22 valdymo pultai, su priedais (jei reikia). Vieno katilo sistemoms mes rekomenduojame EBC10 ar EBC22.

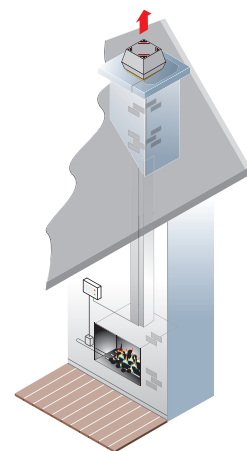
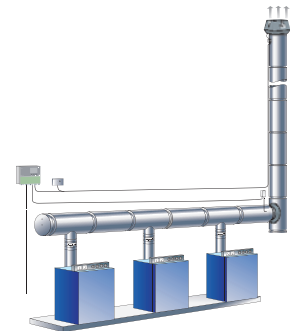
Susisiekite su **exodraft** ir mes jums pasiūlysime tinkamo dydžio ir tipo kamino ventiliatorių, apskaičiuotą būtent jūsų katilinei.

Kaminų ventiliatoriai dujiniam židiniams

Yra keturi kamino ventiliatorių tipai tinkami dujoms: RHG, RSHG, RSG and RSVG.

Visuose yra sumontuotos degimo produktų srauto matavimo sistemos, kurios – kartu su EFC21 EBC22 valdymo pultais – užtikrina, kad neesant pakankamos traukos dūmtraukyje, dujos nebus paduodamos į dujinius židinius. Dujų tiekimas automatiškai atjungiamas, jei kamino trauka krenta žemiau nustatyto lygio. Mūsų valdymo pultai EFC21 ir EBC22 yra patvirtinti pagal Dujų Direktyvą ir turi CE ženklą.

Susisiekite su **exodraft** ir mes jums pasiūlysime tinkamo dydžio ir tipo kamino ventiliatorių, apskaičiuotą būtent jūsų židiniui.



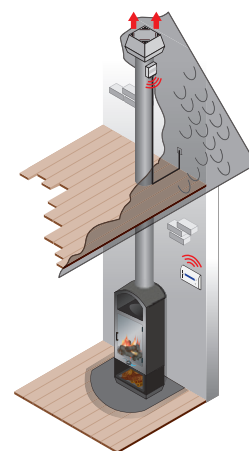
Kaminių ventiliatoriai kieto kuro židiniams ir krosnelėms

Kietam kurui tinka dviejų tipų kamino ventiliatoriai: RS and RSV, dydžiai 009-016. RS turi horizontalų išmetimą, o RSV turi vertikalų išmetimą. Abiejuose tipuose sumontuotos ašinės rotoriaus mentės, kurios palengvina suodžių pašalinimą. RS standartiškai yra tiekiamas su kvadratine atramine konsole, bet galima komplektacija ir su aštuonkampia atramine konsole.

Valdymo pultai gali būti įvairaus automatizavimo lygio – nuo rankinio valdymo pultų EFC16 ir EFC35 iki "gudresnių" įrenginių, tokių kaip EFC18 ir EW41.

Jeigu kamino yra sumontuotas virš kraigo – galima naudoti tiek RS, tiek RSV. Vietovėse, kurios veikiamos stiprių vėjų, mes rekomenduojame naudoti RSV tipo ventiliatorius. Jeigu kamino užsibaigia žemiau kraigo arba namo stogas yra šiaudinis, naudokite RSV ventiliatorių su vertikaliu išmetimu, nukreipiant dūmus tiesiogiai į viršų.

Pateiktoje lentelė jūs galite matyti, kokio dydžio kaminių ventiliatorius mes rekomenduojame skirtingų dydžių židiniams ir medžiu kūrenamoms krosnelėms. **Lentelė yra rekomendacinio pobūdžio.** Visada kviečiame susisiekti su **exodraft** atstovais dėl pagalbos, apskaičiuojant tinkamą kamino ventiliatoriaus dydį ir tipą.



Kaminas	Atviras židynys				Uždara krosnelė / Židinio kapsulė
	max 0,3 m ²	max 0,5 m ²	max 0,8 m ²	max 1,2 m ²	max 0,15 m ²
Ø 150 mm 150×150 mm	RSV12/RS12	RSV14/RS14	-	-	RSV9/RS9
Ø 200 mm 200×200 mm	RSV9/RS9	RSV12/RS12	RSV14/RS14	RSV146	RSV9/RS9
Ø 250 mm 250×250 mm	RSV9*/RS9	RSV12/RS12	RSV12/RS12	RSV14/RS14	RSV9*/RS9
Ø 300 mm 300×300 mm	RSV9*/RS9*	RSV12*/RS12	RSV12*/RS12	RSV14/RS14	RSV9*/RS9*

* Jeigu kamino anga yra didesnė nei kamino ventiliatoriaus pagrindo plokštė, jūs galite panaudoti atraminę konsolę arba pasirinkti didesnę kamino ventiliatorių.

** Durelių anga

A. vienos pusės židynys: plotas = a × h (m²)

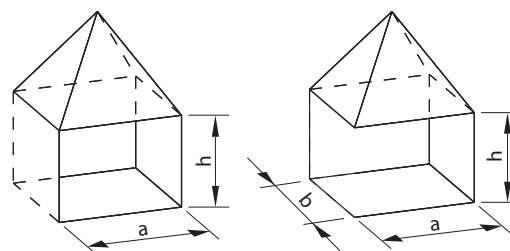
B. kampinis įrenginys: plotas = 0,8 × (a+b) × h (m²)

Būtinios sąlygos

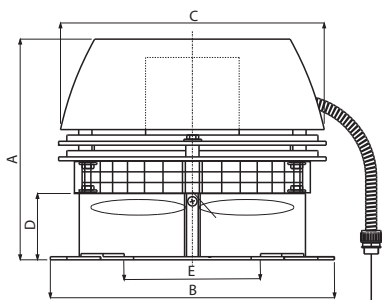
Kamino aukštis: 2–8 m

Alkūnės: Max 2 × 90° išlenkimas

Jokių kitų ventiliatorių/ ištraukėjų



RS techniniai duomenys



Modelis	Variklio duomenys				Svoris kg	Matmenys (mm)				
	apm	V	Amp	kW*		A	B	C Ø	D	E Ø
RS009-4-1	1400	1×230	0,3	0,05	9	250	300	285	75	220
RS012-4-1	1400	1×230	0,3	0,09	14	275	365	350	85	280
RS014-4-1	1400	1×230	0,6	0,13	18	330	420	395	100	330
RS016-4-1	1400	1×230	1,2	0,29	25	405	480	450	100	380
RS255-4-1	1400	1×230	0,4	0,07	14	260	300	350	35	200
RS285-4-1	1400	1×230	0,8	0,18	20	290	355	395	35	230

* Energijos suvartojimas patalpų temperatūrai esant 20 °C

Aukščiau išvardintų modelių APM- reguliuojamas

Variklio apsaugos IP klasė- IP54

Izoliacijos klasė F

Ventiliatoriai RS009 ir RS012 taip pat gali būti tiekiami su aštuonkampe apatine dalimi, specialiai pritaikyta apvaliems dūmtraukiams.

RS garso parametrai

Išorinės aplinkos garso lygiai

Lw (dB) išmatuoti sutinkamai su ISO 3744

Modelis	Lw (dB)							Lp dB (A)
	125 Hz	250 Hz	500 Hz	1000 Hz	2000 Hz	4000 Hz	8000 Hz	
RS009-4-1	54	50	47	43	38	31	25	21
RS012-4-1	64	60	55	52	48	42	34	30
RS014-4-1	75	69	65	62	57	51	44	41
RS016-4-1	81	76	72	69	64	58	52	47

Tolerancija +/- 3 dB

Lw = garso poveikio lygis (nuoroda: 1pW)

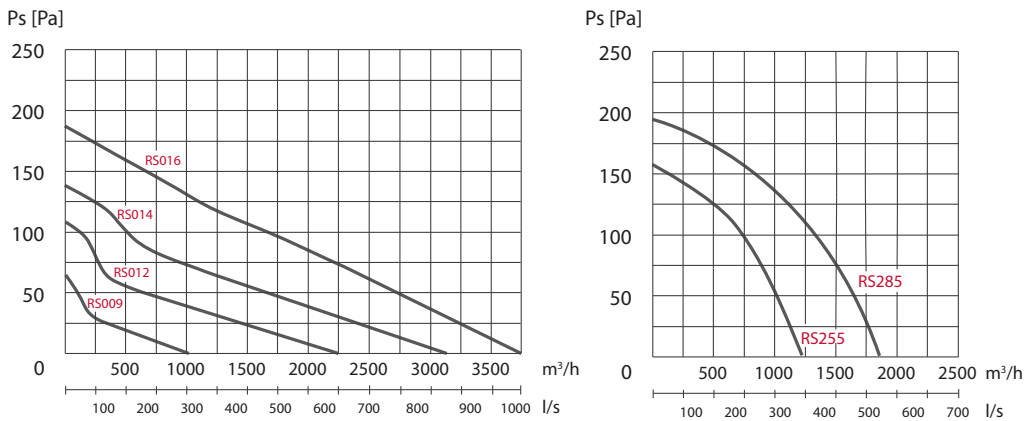
Lp = garso slėgio lygis dB (A) 10m atstumu nuo ventiliatoriaus, kai sklinda pusiau sfera

Lp (5 m) = Lp (10 m) + 6 dB

Lp (20 m) = Lp (10 m) - 6 dB

RS galios diagramos

Galios diagrama pateikta apačioje yra skirta iliustracijai. Susisiekite su **exodraft** atstovais dėl tikslaus ventiliatoriaus dydžio apskaičiavimo.



Tipas	Testuoti dūmtraukių diametrai
RS09	Ø 160 mm
RS12	Ø 200 mm
RS14	Ø 250 mm
RS16	Ø 315 mm
RS255	Ø 200 mm
RS285	Ø 250 mm
kai 1400 apm	

PRAŠOME ĮSIDĖMĖTI: Galios diagramos pateiktos, kai išmetamųjų dujų temperatūra yra 20 °C. Ventiliatoriaus galia kinta, kintant išmetamųjų dujų temperatūrai. Galios korekcijos gali būti apskaičiuotos naudojant formulę:

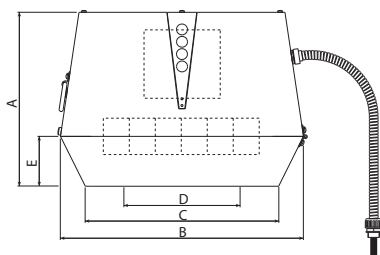
$$Ps_{20} = Ps_t \times \frac{273 + t}{293}$$

Ps = statinis slėgis
t = temperatūra °C

Pavyzdys:

Sistemos reikalavimai: 500 m³/h ir 90 Pa prie 180 °C
Ventiliatoriaus parinkimas: 500 m³/h ir 139 Pa prie 20 °C

RSV techniniai duomenys



Modelis	Variklio duomenys				Svoris kg	Matmenys (mm)				
	apm	V	Amp	kW*		A	B × B	C × C	D Ø	E
RSV009-4-1	1400	1×230	0,14	0,05	13	250	310	240	215	70
RSV012-4-1	1400	1×230	0,35	0,13	17	280	390	310	275	80
RSV014-4-1	1400	1×230	0,8	0,16	24	335	485	385	335	100
RSV016-4-1	1400	1×230	1,8	0,32	35	380	580	465	365	115
RSV160-4-1	1400	1×230	0,4	0,04	12	250	310	240	160	70
RSV200-4-1	1400	1×230	0,4	0,07	18	280	390	310	200	80
RSV250-4-1	1400	1×230	0,8	0,16	27	335	485	385	250	100
RSV315-4-1	1400	1×230	1,8	0,37	37	380	580	465	315	115
RSV400-4-1	1400	1×230	2,6	0,60	47	430	650	525	400	130

* Energijos suvartojimas patalpų temperatūrai esant 20 °C
Aukščiau išvardintų modelių APM- reguliuojamas
Variklio apsaugos IP klasė- IP54
Izoliacijos klasė F

RSV garso parametrai

Išorinės aplinkos garso lygiai
Lw (dB) išmatuoti sutinkamai su ISO 3744

Modelis	Lw (dB)							Lp dB (A)
	125 Hz	250 Hz	500 Hz	1000 Hz	2000 Hz	4000 Hz	8000 Hz	
RSV009-4-1	57	55	54	49	40	35	26	26
RSV012-4-1	64	62	61	55	51	46	40	33
RSV014-4-1	71	70	68	61	56	50	44	40
RSV016-4-1	76	76	70	65	60	55	49	44
RSV160-4-1	56	54	57	51	44	34	28	30
RSV200-4-1	64	62	61	55	51	46	40	33
RSV250-4-1	64	68	66	65	61	49	45	41
RSV315-4-1	71	75	70	73	68	57	52	48
RSV400-4-1	76	80	75	79	74	62	57	53

Tolerancija +/- 3 dB

Lw = garso poveikio lygis (nuoroda: 1pW)

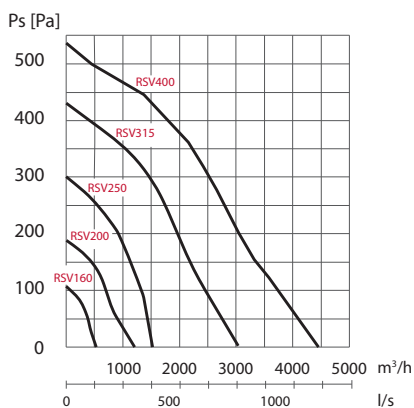
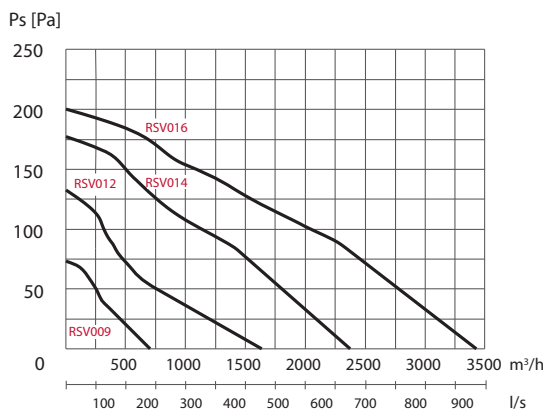
Lp = garso slėgio lygis dB (A) 10m atstumu nuo ventiliatoriaus, kai sklinda pusiau sfera

Lp (5 m) = Lp (10 m) + 6 dB

Lp (20 m) = Lp (10 m) - 6 dB

RSV galios diagramos

Galios diagrama pateikta apačioje yra skirta iliustracijai. Susisieki su **exodraft** atstovais dėl tikslaus ventiliatoriaus dydžio apskaičiavimo.



PRAŠOME ĮSIDĖMĖTI: Galios diagramos pateiktos, kai išmetamųjų dujų temperatūra yra 20 °C. Ventiliatoriaus galia kinta, kintant išmetamųjų dujų temperatūrai. Galios korekcijos gali būti apskaičiuotos naudojant formulę:

$$P_{s_{20}} = P_{s_t} \times \frac{273 + t}{293}$$

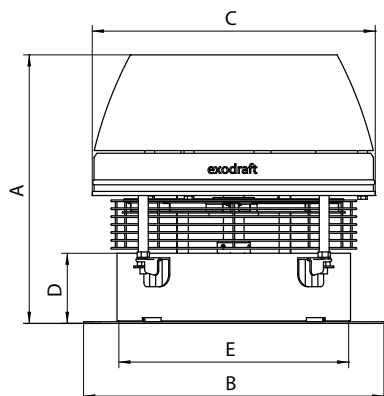
P_s = statinis slėgis
 t = temperatūra °C

Pavyzdys:

Sistemos reikalavimai: 500 m³/h ir 90 Pa prie 180 °C
Ventiliatoriaus parinkimasn: 500 m³/h ir 139 Pa prie 20 °C

Tipas	Testuoti dūmtraukių diametrai
RSV09	Ø 160 mm
RSV12	Ø 200 mm
RSV14	Ø 250 mm
RSV16	Ø 315 mm
RSV160	Ø 160 mm
RSV200	Ø 200 mm
RSV250	Ø 250 mm
RSV315	Ø 315 mm
RSV400	Ø 400 mm
kai 1400 apm	

RSHT techniniai duomenys



Modelis	Variklio duomenys				Svoris kg	Matmenys (mm)				
	apm	V	Amp	kW*		A	B	C Ø	D	E Ø
RSHT009-4-1	1400	1×230	0,4	0,09	12	298	296	275	75	220
RSHT012-4-1	1400	1×230	0,6	0,13	15	325	364	344	85	280
RSHT014-4-1	1400	1×230	1,2	0,29	19	372	422	395	100	330
RSHT016-4-1	1400	1×230	1,8	0,37	22	400	478	441	100	380

* Energijos suvartojimas patalpų temperatūrai esant 20°C
Visų vienfazių 230V ventiliatorių apsakos yra tolygiai reguliuojamos.
Variklio apsaugos IP klasė- IP54
Izoliacijos klasė F

RSHT garso parametrai

Išorinės aplinkos garso lygiai
Lw (dB) išmatuoti sutinkamai su ISO 3744

Modelis	Lw (dLw (dB))							Lp dB (A)
	125 Hz	250 Hz	500 Hz	1000 Hz	2000 Hz	4000 Hz	8000 Hz	
RSHT012-4-1	72	74	71	65	66	62	54	33
RSHT014-4-1	80	76	72	70	71	68	61	49
RSHT016-4-1	84	81	75	74	73	70	65	52

Tolerancija +/- 3 dB

Lw= garso poveikio lygis (nuoroda: 1pW)

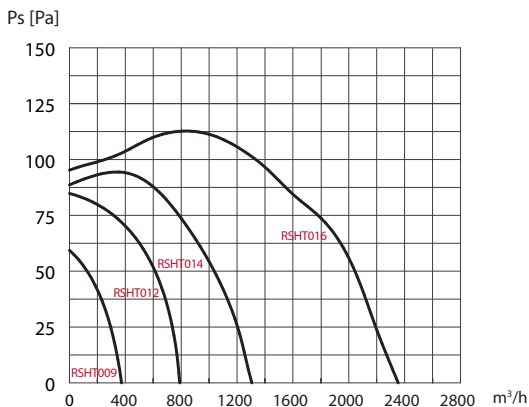
Lp= garso slėgio lygis dB (A) 10m atstumu nuo ventiliatoriaus, kai sklinda pusiau sfera

Lp (5 m) = Lp (10 m) + 6 dB

Lp (20 m) = Lp (10 m) - 6 dB

RSHT galios diagramos

Galios diagrama pateikta apačioje yra skirta iliustracijai. Susisieki su **exodraft** atstovais dėl tikslaus ventiliatoriaus dydžio apskaičiavimo.



PRAŠOME ĮSIDĖMĖTI: Galios diagramos pateiktos, kai išmetamųjų dujų temperatūra yra 20 °C. Ventiliatoriaus galia kinta, kintant išmetamųjų dujų temperatūrai. Galios korekcijos gali būti apskaičiuotos naudojant formulę:

$$Ps_{20} = Ps_t \times \frac{273 + t}{293}$$

Ps = statinis slėgis
t = temperatūra °C

Pavyzdys:

Sistemos reikalavimai: 600 m³/h ir 32 Pa prie 180 °C
Ventiliatoriaus parinkimas: 600 m³/h ir 50 Pa prie 20 °C

KAMINŲ VENTILIATORIAI KIETO KURO ŽIDINIAMS IR KROSNELĖMS



RS

Horizontalus išmetimas		
RS	Kamino ventiliatorius su ašinėmis mentėmis	Kaina (€)
RS009-4-1	1×230 V, 0.3 A	609
RS012-4-1	1×230 V, 0.3 A	704
RS014-4-1	1×230 V, 0.6 A	882
RS016-4-1	1×230 V, 1.2 A	1 218



RS su aštuonkampia plokšte

RS	Kamino ventiliatorius su aštuonkampia pagrindo plokšte	Kaina (€)
RS009-4-1-02	1×230 V, 0.3 A	609
RS012-4-1-02	1×230 V, 0.3 A	704



RSHT

RSHT	Kamino ventiliatorius aukštomis degimo produktų temperatūroms	Kaina (€)
RSHT009-4-1	1×230 V, 0.4 A	950
RSHT012-4-1	1×230 V, 0.6 A	1 030
RSHT014-4-1	1×230 V, 1.2 A	1 176
RSHT016-4-1	1×230 V, 1.8 A	1 544



RSV

Vertikalus išmetimas		
RSV	Kamino ventiliatorius su ašinėmis mentėmis	Kaina (€)
RSV009-4-1	1×230 V, 0.2 A	820
RSV012-4-1	1×230 V, 0.4 A	950
RSV014-4-1	1×230 V, 0.8 A	1 130
RSV016-4-1	1×230 V, 1.8 A	1 460

Valdymo pultai kieto kuro židiniams ir krosnelėms



EFC16

EFC35



EFC18



EW41

Tipas	Aprašymas	Kaina (€)
EFC16	Ranka valdomas greičio kontroleris, maks. 1.5 A	70
EFC35	Elektroninis greičio kontroleris, maks. 3.5 A, skirtas RSV16, RSV315 ir RSV400	130
EFC18	Pusiau automatinė kontrolės sistema su greičio kontroliavimu ir temperatūriniu sensoriumi maks. 1.2 A	190
EW41	Belaidė kontrolės sistema su temperatūriniu sensoriumi	680
EW41 Repeater	Radio bangų perdavimo stiprintuvas	270
1100703	EW41 montavimo komplektas plieniniams dūmtraukiams	16
0502232	EW41 maitinimo adapteris	20

KAMINŲ VENTILIATORIAI DUJINIAMS ŽIDINIAMS IR KATILAMS



RSVG

Vertikalus išmetimas		
RSVG	Kamino ventiliatorius su išcentrinėmis mentėmis ir įmontuotu slėgio jungikliu	Kaina (€)
RSVG200-4-1	1×230 V, 0,4 A	1 200
RSVG250-4-1	1×230 V, 0,8 A	1 400
RSVG315-4-1	1×230 V, 1,8 A	1 800



RHG

Horizontalus išmetimas		
RHG	Kamino ventiliatorius su išcentrinėmis mentėmis ir įmontuotu slėgio jungikliu	Kaina (€)
RHG160-4-1	1×230 V, 0,4 A	1 040



RSHG

RSHG	Kamino ventiliatorius su ašinėmis mentėmis ir įmontuotu slėgio jungikliu	Kaina (€)
RSHG012-4-1	1×230 V, 0,3 A	940
RSHG014-4-1	1×230 V, 0,4 A	1 050



RSG

Montuojamas sienoje		
RSG	Sienoje montuojamas kamino ventiliatorius su išcentrinėmis mentėmis ir įmontuotu slėgio jungikliu	Kaina (€)
RSG125-4-1	1×230 V, 0,3 A	820
RSG150-4-1	1×230 V, 0,2 A	950
RSG200-4-1	1×230 V, 0,4 A	1 050

Valdymo pultai ir triukšmo slopintuvai dujiniams židiniams ir katilams



EFC21



EBC22

Tipas	Aprašymas	Kaina (€)
EFC21	Greičio kontroleris su sutrikimų jutikliu, dujiniams židiniams ir katilams	260
EBC22	Pastovaus slėgio reguliatorius su XTP- jutikliu. Vieno ar kelių katilų sistemoms, su vienos pakopos, dviejų pakopų ir moduliaciniu degikliu. Automatinis katilo atjungimas nepakankamos kamino traukos atveju. Galimybė nustatyti ventiliatoriaus pagreitėjimą ar sulėtėjimą. EBC22EU01 montuojamas patalpose EBC22EU02 montuojamas išorėje	1 020
EFC-BOX	Virštinkinė dėžutė EFC21 valdikliui	32
SMG14	Solenoidinis vožtuvas 1/4" dujoms (iki 15 kW)	90
SMG12	Solenoidinis vožtuvas 1/2" dujoms (virš 15 kW)	180
SLR125-280	Triukšmo slopintuvas ventiliatoriui RSG125, L=280 mm	158
SLR150-280	Triukšmo slopintuvas ventiliatoriui RSG150, L=280 mm	158
SLR200-280	Triukšmo slopintuvas ventiliatoriui RSG200, L=280 mm	166
SLR200-600	Triukšmo slopintuvas ventiliatoriui RSG200, L=600 mm	340

KAMINO VENTILIATORIAI DUJINIAMS, SKYSTO KURO AR BOKURO KATILAMS IR DAUGIAAUKŠČIAMS PASTATAMS



RSV

Vertikalus išmetimas		
RSV	Kamino ventiliatorius su išcentrinėmis mentėmis	Kaina (€)
RSV160-4-1	1×230 V, 0,4 A	850
RSV200-4-1	1×230 V, 0,4 A	1 050
RSV250-4-1	1×230 V, 0,8 A	1 260
RSV315-4-1	1×230 V, 1,8 A	1 670
RSV400-4-1	1×230 V, 2,6 A	1 900
RSV400-4-2	3×230 V, 3,5 A (60 Hz)	3 100
RSV450-4-2	3×230 V, 6,5 A (60 Hz)	3 780



RS

Horizontalus išmetimas		
RS	Kamino ventiliatorius su išcentrinėmis mentėmis	Kaina (€)
RS255-4-1	1×230 V, 0,4 A	819
RS285-4-1	1×230 V, 0,8 A	945



GSV

Vertikalus išmetimas		
GSV	Kamino ventiliatorius riebalingiems restoranų ir grill barų kaminams	Kaina (€)
GSV31541-001	1×230 V, 1,8 A	2 650
GSV40041-001	1×230 V, 2,9 A	2 900
GCB	Riebalų surinkimo dėžutė	200
3200169	Keičiamas filtras riebalų surinkimo dėžutei (GCB)	50

Valdymo pultai katilams ir daugiaaukščiams pastatams



EBC10



EBC20



EBC22



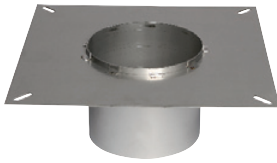
ES12



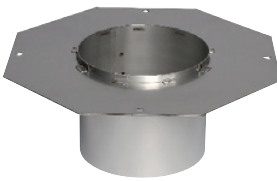
FRK

Tipas	Aprašymas	Kaina (€)
EBC10	Pastovaus slėgio reguliatorius su XTP-jutikliu. Vieno ar kelių katilų sistemoms su vienos pakopos, dviejų pakopų ir moduliaciniu degikliu.	700
EBC20	Pastovaus slėgio reguliatorius su XTP-jutikliu. Vieno ar kelių katilų sistemoms su vienos pakopos, dviejų pakopų ir moduliaciniu degikliu. EBC20EU01 montavimui patalpose EBC20EU02 montavimui išorėje	800
EBC22	Pastovaus slėgio reguliatorius su XTP-jutikliu. Vieno ar kelių katilų sistemoms su vienos pakopos, dviejų pakopų ir moduliaciniu degikliu. Automatinis katilo atjungimas nepakankamos kamino traukos atveju. Galimybė nustatyti ventiliatoriaus pagreitėjimą ar sulėtėjimą. EBC22EU01 montavimui patalpose EBC22EU02 montavimui išorėje	1 020
ES12	Rėlių blokas EBC20 valdikliui (iki 4 katilų). Esant didesniai katilų kiekiui, naudokite papildomus rėlių blokus.	290
FRK-015	Dažnio keitiklis ventiliatoriui RSV400-4-2 su EBC20	540
FRK-016	Dažnio keitiklis ventiliatoriui RSV450-4-2 su EBC20	540

LT **KAINYNAS 2017**
ATRAMINĖS KONSOLĖS, MONTAVIMO PRIEDAI



FR

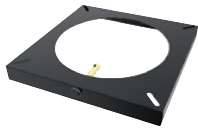


FR-02

Atraminės konsolės				
FR	Kvadratinė konsolė plieniniams dūmtraukiams			Kaina (€)
Tipas	Diametras ID (mm)	mm	Kamino ventiliatoriui	
FR1	125-150-175-180-190-200	240 × 240	RSV009, RSV160	56
FR2	125-150-160-175-180-190-200-250	310 × 310	RSV012, RSV200, RS009, RS255, RSHT009	66
FR3	150-175-180-190-200-250-300-350	395 × 395	RSV014, RSV250, RS012, RS014, RS285, RSHT012, RSHT014	90
FR4	200-250-300-350-400	500 × 500	RSV016, RSV315, RS016, RSV400, RSV450, RSHT016	100
FR-02 Aštuonkampė konsolė plieniniams dūmtraukiams				
FR2-02	150-160-180-190-200	310 × 310	RS009-02	66
FR3-02	150-180-190-200	395 × 395	RS012-02	90

Atraminės konsolės komplektuojamos su vibracijos slopintuvų rinkiniu (SVD-RS).
 Kiti dydžiai gaminami pagal užsakymą, papildomas mokestis.

Montavimo priedai



FRxAFD



SVD-RS



RSD



REP-AFB



REPAFB3P



REPSW2x16



RS Lietaus stogelis



RSV Lietaus stogelis

Tipas	Aprašymas	Tinka ventiliatoriaus tipai	Kaina (€)
FR1AFD	Uždengimo plokštė plieniniam dūmtraukiui	RSV009, RSV160	36
FR2AFD		RSV012, RSV200, RS009, RS255, RSHT009	36
FR3AFD		RSV014, RSV250, RS012, RS014, RS285, RSHT012, RSHT014	36
FR4AFD		RS016, RSV016, RSV315, RSV400, RSV450, RSHT016	40
FR1AFD-001	Uždengimo plokštė mūriniams kaminiams	RSV009, RSV160	40
FR2AFD-001		RSV012, RSV200, RS009, RS255, RSHT009	40
FR3AFD-001		RSV014, RSV250, RS012, RS014, RS285, RSHT012, RSHT014	40
FR4AFD-001		RS016, RSV016, RSV315, RSV400, RSV450, RSHT016	44
SVD-RS (1100251)	Vibracijos slopintuvai atraminei konsolei		16
RSD	Dilataciniai varžtai (ventiliatoriams RS ir RSV) mūriui		18
REP-AFB	2-polis išjungėjas valdikliams EFC16, EFC35, EBC10, EBC20, EBC22 ir EFC21 su montavimo laikikliais		54
REPAFB3P	3-polis išjungėjas valdikliams EFC16, EBC10, EBC20, EBC22 ir EFC21 be laikiklių		60
REPSW2x16	4-rių polių išjungėjas valdikliui EFC18 su montavimo laikikliais		108
1105619	Lietaus sijonas vent. RS009, RSHT009		140
1105621	Lietaus sijonas vent. RS012, RSHG012, RSHT012		160
1105623	Lietaus sijonas vent. RS014, RSHG014, RSHT014		190
1100178	Lietaus stogelis vent. RSV009, RSV160		64
1100179	Lietaus stogelis vent. RSV012, RSV200, RSVG200		70
1100192	Lietaus stogelis vent. RSV014, RSV250, RSVG250		70

DRAFTBOOSTER – VENTILIATORIUS JŪSŲ KAMINUI

Lengvas krosnelės įkūrimas



Kodėl verta rinktis Draftbooster?

Sunkumai įkuriant ugnį dažniausiai yra susiję su nepakankama kamino trauka. Draftbooster užtikrina pakankamą trauką ir įkurti krosnelę tampa labai paprasta.

Trauka dūmtraukyje susidaro dėka temperatūrų skirtumo tarp aukštos dūmų ir žemesnės lauko temperatūros.

Kadangi užkuriant ugnį kaminas dar nėra išilęs, trauka ne visada būna pakankama ir įkurti krosnelę ar židinį, išvengiant nepageidaujamo dūmų patekimo į patalpą, gali būti sunku.

Bet kuriuo atveju svarbu, kad malkos būtų sausas ir prakurai būtų naudojami smulkios skiedros ar kitos įkūrimą palengvinančios medžiagos. Tai padės ugniai įsidegti greičiau ir pagaminti reikalingą pakankamai kamino traukai šilumą.

Draftbooster ventiliatorių apdaila gali būti: juoda arba nerūdijančio plieno



Tipas	Dizainas	Įtampa	Kaina (€)
DB7B01 - 006	Draftbooster - juodas	1×230 V, 0.27 A	540
DB7S01 - 006	Draftbooster - nerūdijantis plienas	1×230 V, 0.27 A	540

Faktai apie Draftbooster

KADA NAUDOTI DRAFTBOOSTER VENTILIATORIŲ?

Kai jūs susiduriate su sunkumais įkuriant krosnelę, dūmai dažnai veržiasi į patalpą, aprūksta apsauginis krosnelės stiklas, tai reiškia, kad trauka jūsų dūmtraukyje yra nepakankama ir Draftbooster kamino ventiliatorius yra puikus sprendimas.

KUR GALITENAUDOTI DRAFTBOOSTER VENTILIATORIŲ?

Ant bet kurio dūmtraukio, kurio trauka nepakankama tiek nerūdijančio plieno, tiek mūrinio, kurio diametras neviršija Ø220 mm.

KOKIO TIPO KROSNELĖMS TAI GALIMA PRITAIKYTI?

Draftbooster ventiliatorius gali būti naudojamas su uždaromis, medžiu kūrenamomis krosnelėmis ar uždaromis židinio kasetėmis kurių nominali galia iki 8 kW.

KAIP JĮ INSTALIUOTI?

Draftbooster ventiliatorius gali būti prijungtas prie standartinio elektros lizdo su įžeminimu ir įjungiamas nuotoliniu valdymo pultu, kuris yra pakuotėje.



Privalumai naudojant Draftbooster ventiliatorių

LENGVA ĮKURTI IR PAPILDYTI MALKOMIS

Su Draftbooster ventiliatoriumi lengva įkurti medžiu kūrenamą krosnelę, taip pat nekyla problemų norint įmesti daugiau malkų į užkurtą krosnelę.

ŽYMIAI MAŽIAU DŪMŲ NUOTEKIŲ

Draftbooster ventiliatorius traukia dūmus aukštyn ir tolyn, minimizuodamas dūmus ir suodžius patalpoje.

GERESNIS DEGIMAS

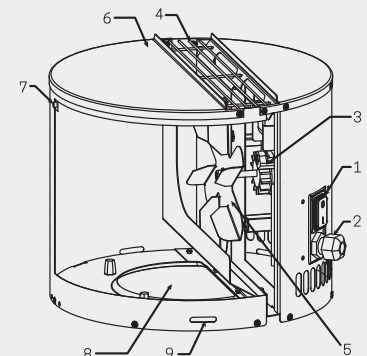
Draftbooster ventiliatorius užtikrina geresnį ir švaresnį degimą, todėl jūs galite mėgautis savo krosnele be papildomų rūpesčių.

GREITESNIS ŠILIMAS

Draftbooster ventiliatorius pagerina degimą, tuo pačiu patalpa įšyla greičiau.

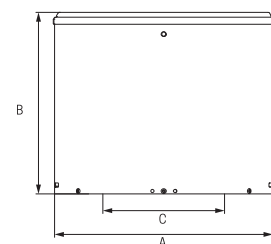
ĮJUNK IR MĖGAUKIS

Jūs lengvai galite prijungti Draftbooster ventiliatorių patys. Tai pirmasis kamino ventiliatorius pasaulyje, kurio instaliacijai nebūti profesionalai.



- 1 Jungiklis
- 2 Kabelio prijungimo vieta
- 3 Variklis
- 4 Išmetimo grotelės
- 5 Mentės
- 6 Dangtis
- 7 Dangčio užraktas
- 8 Oro patekimo anga
- 9 Nutekėjimo angos

Modelis	Vienetai	Draftbooster - DB7
Išmetimas		Vertikalus
Variklis		Vienfazis asinchroninis, klasė H
Įtampa	V AC	1 × 230
Aps/min		2000
Srovė	Amp	0,27
Energijos sąnaudos	kW	0,036
Apsaugos klasė IP		24D
Svoris	kg	3,2
Išmatavimai	mm (A)	Ø266
	mm (B)	230
	mm (C)	Ø140
Perkaitimo apsauga		Taip
Maksimali temperatūra kai veikia	°C	250
Maksimali temperatūra kai išjungtas	°C	250



Šilumos atgavimo sistema

Pasaulyje pastoviai augant išlaidoms energijai didelis dėmesys vis dažniau yra skiriamas efektyviam resursų panaudojimui bei CO₂ išmetimo apribojimui. Todėl vis intensyviau ieškoma būdų išnaudoti žymius energijos kiekius esančius šalinamuose į atmosferą degimo produktuose, gare bei įvairių technologinių procesų šilumos pašalinimo ir išmetimo atvejais.

Šilumos atgavimas, suderintas su procesais išskiriančiais šilumą, labai dažnai bus efektyvus energijos, kuri kitu atveju tiesiog iškeliama kaminu ar išmetimo sistemomis į atmosferą, taupymo sprendimas.

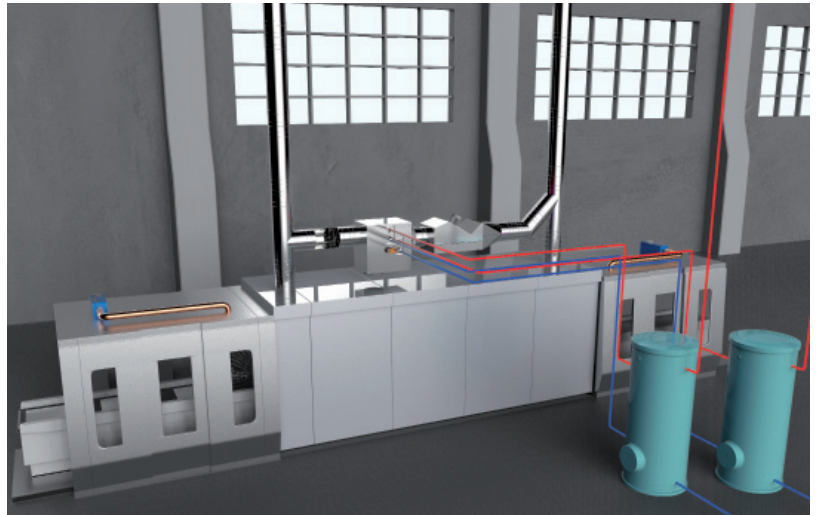
Atgauta energija gali būti panaudota pastatų šildymui, vandens pašildymui, naudojama gamybos zonose ir kitur, atsižvelgiant į specifinius kiekvienos įmonės poreikius



Energijos atgavimo lygiai

Paprastai energijos nuostoliai šalinant degimo produktus ar kituose procesuose kuriuose vyksta šilumos išmetimas- sudaro apie 15-20 %. Su **exodraft** šilumos atgavimo sprendimais, gali būti susigrąžinta iki 80% nuo prarasto energijos kiekio. Kitaip tariant yra reali galimybė 12-16 % sumažinti suvartojamos energijos sąnaudas bei atitinkamai CO₂ išmetimą.

Efektyvus atgautos energijos panaudojimas, kartu su konkurencinga kaina lemia tai, jog investicijų į **exodraft** šilumos atgavimo sprendimą atsipirkimo periodas dažnu atveju yra labai patrauklus klientui.



Specifinės kalkuliacijos jūsų kompanijai

Mūsų modeliavimo programos **exodraft OptiCalc HR™** pagalba, galime pasiūlyti konkrečius apskaičiavimus, kiek energijos jūsų įmonė galėtų sutaupyti investuojant į **exodraft** šilumos atgavimo sprendimus.

exodraft OptiCalc HR™ programa taip pat pateikia duomenis apie CO₂ sumažėjimą, panaudojus šilumos atgavimo sistemą.



**almeva AG**

Industriestrasse 6
CH-9220 Bischofszell
Switzerland
Tel.: +41 71 644 90 20
E-mail: info@almeva.ch

**almeva SAS**

Parc d'Activité Les Pierailleuses
F-79360 Granzay-Gript
France
Tel.: +33 613 022 075
E-mail: fr@almeva.eu

**almeva East Europe s.r.o.**

Družstevní 501
CZ-664 43 Želešice u Brna
Czech Republic
Tel.: +420 513 033 101
E-mail: cz@almeva.eu

**almeva Poland Sp. z o.o.**

ul. Cieszyńska 2
PL-43-200 Pszczyna
Poland
Tel.: +48 32 475 71 04
E-mail: pl@almeva.eu

**almeva Deutschland GmbH**

Gewerbegebiet 7
D-09306 Königshain-Wiederau
Germany
Tel.: +49 37 20 28 59 24 0
E-mail: verkauf@almeva.com

**SEG ALMEVA Ibérica SL**

Parque Empresarial de Utebo
Avda. Miguel Servet S/M, Nave 14
E-50180 Utebo – Zaragoza
Spain
Tel.: +34 647 911 328
E-mail: es@almeva.eu

**almeva Slovakia s.r.o.**

Bratislavská 119
SK-911 05 Trenčín
Slovakia
Tel.: +421 32 202 8946
E-mail: sk@almeva.eu

**almeva Hungary Kft.**

Gyár utca 2
H-2040 Budaörs
Hungary
Tel.: +36 23 880 835
E-mail: hu@almeva.eu

**almeva Metalltechnik GmbH**

Fürstenwalder Str. 57
D-15859 Storkow (Mark)
Germany
Tel.: +49 33 67 84 33 40
e-mail: verkauf@almeva.com

**almeva Italia s.r.l.**

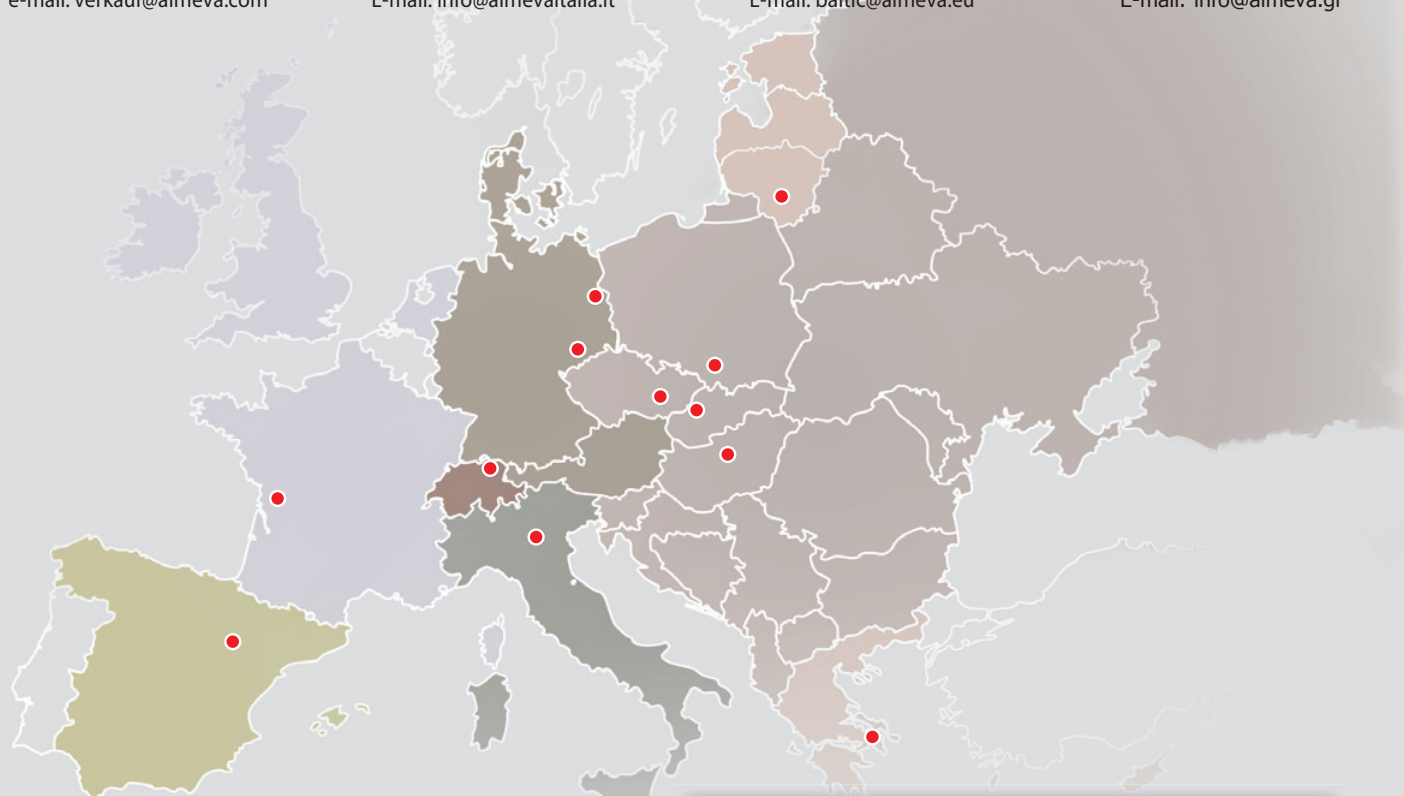
Viale del lavoro 7
I-37069 Villafranca di Verona
Italy
Tel.: +390 456 391 399
E-mail: info@almevaitalia.it

**almeva in the Baltic countries**

by almeva East Europe s.r.o.
Lithuania Tel.: +370 700 660 41
Latvia Tel.: +371 67 660 689
Estonia Tel.: +372 63 463 93
E-mail: baltic@almeva.eu

**Almeva in Greece**

Λ. Φιλαδέλφειας 342
GR-13671 Αχαρναι, Αθήνα
Ελλάδα
Τηλ.: +30 210 2322970
E-mail: info@almeva.gr



Jūsų partneris:

